

Fiche technique

Pompe à fioul de type BFP 10/11, tailles 8 et 12

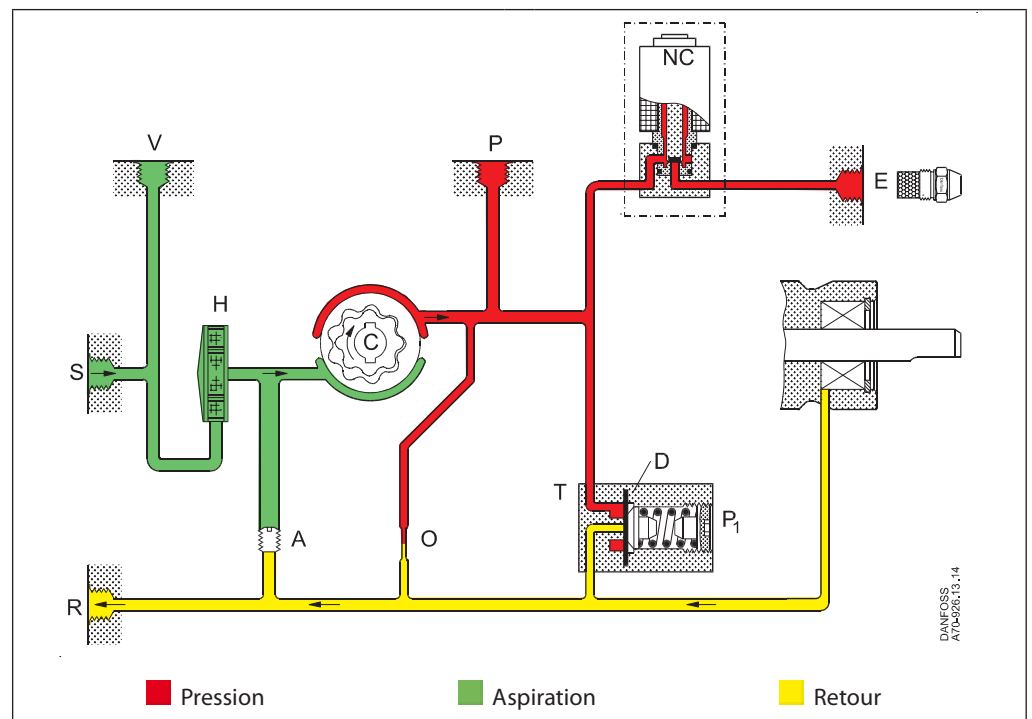
Application

Les pompes BFP 10/11 de tailles 8 et 12 ont été conçues pour des brûleurs domestiques de moyenne et grande tailles jusqu'à 120 l/h.

Caractéristiques des BFP 10/11

- Fioul léger et kérosène
- Fonctionnement à 1 ou 2 tuyaux
- 1 étape
- Régulateur de pression intégré
- Fermeture de l'électrovanne (BFP 11)
- Filtre à anneau

Fonction



À partir de l'entrée d'aspiration (S), le fioul est aspiré dans le filtre (H) vers le train d'engrenages, où la pression est augmentée. Lorsque la tension est appliquée à la vanne NF (normalement fermée), cette dernière s'ouvre et libère le fioul vers la sortie gicleur.

Par l'intermédiaire du diaphragme (D) dans le régulateur de pression (T), la pression est maintenue constante à la valeur réglée sur la vis de réglage (P1).

Sur les systèmes à deux tuyaux, l'excédent de fioul est renvoyé vers la sortie de retour (R) et le réservoir. Sur les systèmes à un tuyau équipés d'une sortie de retour avec bouchon (R) et d'une rondelle de dérivation (fer à cheval) montée sur la vis (A), le fioul est renvoyé en interne vers le train d'engrenages (voir l'illustration).

Fonction de fermeture, électrovanne (BFP 11)

Lorsque le brûleur s'arrête, la tension vers la vanne NF est coupée et le débit de fioul vers la sortie gicleur est immédiatement coupé.

La BFP 10 n'est pas équipée d'électrovanne. Sur les systèmes utilisant cette pompe, une vanne d'arrêt séparée doit être installée sur la ligne d'injecteurs.

Écoulement

Sur les systèmes à 2 tuyaux, la pompe s'amorce automatiquement, c'est-à-dire que l'écoulement est réalisé via l'étranglement (O) vers la sortie de retour (R).

Sur les systèmes à 1 tuyau équipés d'une sortie de retour avec bouchon (R), l'écoulement doit être effectué par le raccordement du gicleur (E) ou par le raccordement du manomètre (P).

Garantie

Pour les pompes utilisées hors des données techniques spécifiées et avec du fioul contenant des particules abrasives, Danfoss ne peut accorder de garantie.

Remarque ! L'électrovanne doit être remplacée après 250 000 opérations ou au bout de 10 ans (durée de vie approuvée).

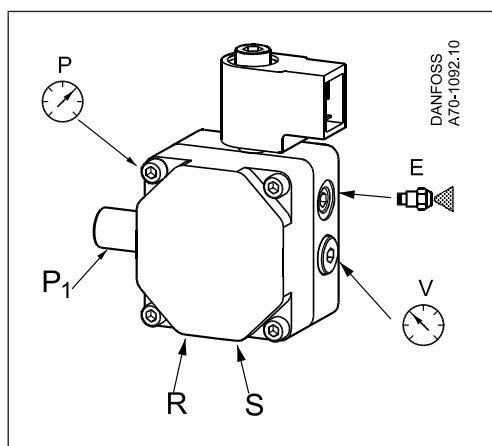
Identification

BFP	1	1	L	8	L	
						L: sortie gicleur à gauche R: sortie gicleur à droite
						8: capacité 80 l/h 12: capacité 120 l/h
						L: rotation à gauche R: rotation à droite
						0: sans électrovanne 1: avec une électrovanne
						1: filtre à anneau, réglage de la pression sur le côté

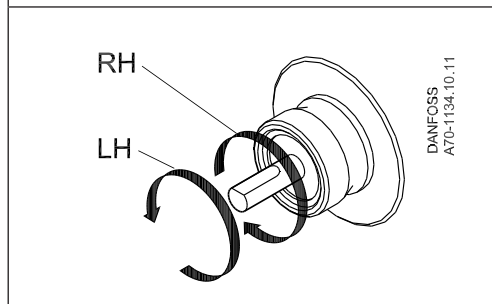
Capacité du gicleur à 4,3 cSt., 10 bar, 2 800 min⁻¹

Raccordements

L'exemple présente une pompe à rotation vers la gauche avec électrovanne



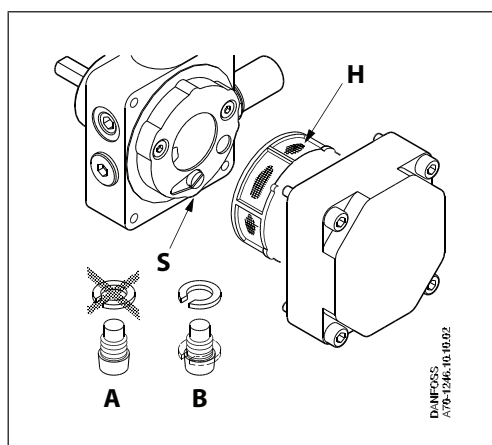
- P₁: réglage de la pression
- S: entrée d'aspiration G1/4
- R: sortie de retour G1/4
- E: sortie gicleur G1/8
- P: port de manomètre G1/8
- V: port de manomètre à vide G1/8



Remarque ! La rotation de l'arbre, l'emplacement de la sortie gicleur et les autres raccords sont visibles depuis l'extrémité de l'arbre.

- RH: Rotation à droite
- LH: Rotation à gauche

Changement et remplacement du filtre

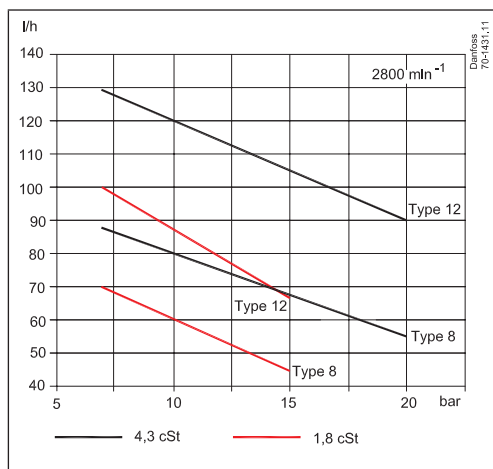
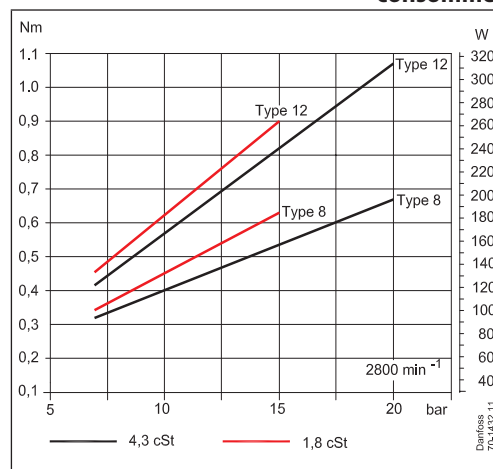
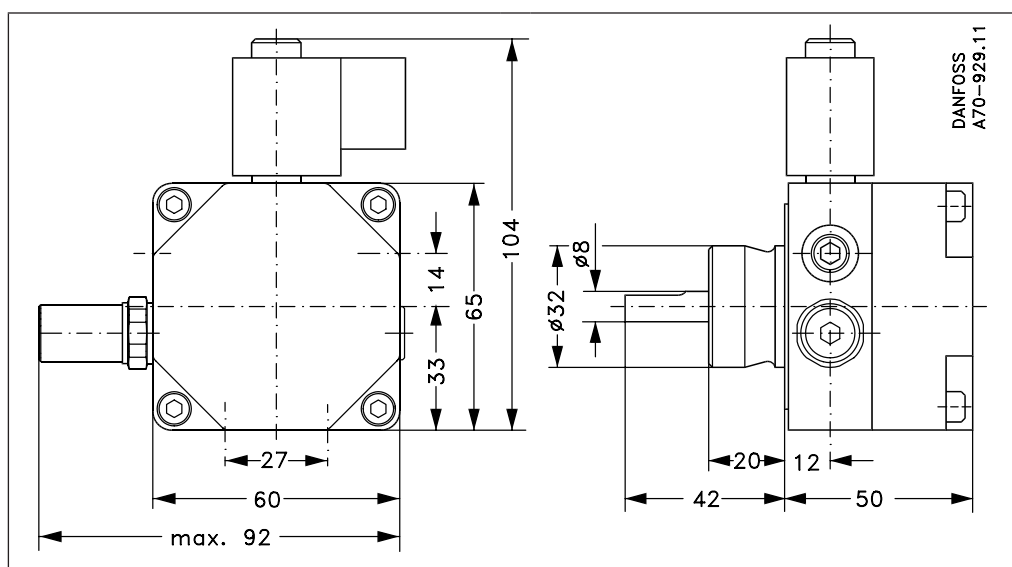


- A: Fonctionnement à 2 tuyaux, vis S sans rondelle de dérivation
- B: Fonctionnement à 1 tuyau, vis S avec rondelle de dérivation
- H: Filtre

Données techniques

BFP 10/11	8	12
Types de fioul	Fioul diesel standard et fioul diesel conforme à la norme DIN V 51603-6 EL A Bio-10 (max. 10 % EMAG)	
Plage de viscosité (mesurée à l'entrée d'aspiration)	(1,3) de 1,8 à 12,0 cSt. (mm ² /s)	
Surface filtrante/taille	13 cm ² /200 µm	
Plage de pression ¹⁾	de 7 à 20 bar	
Réglage d'usine	10 ± 1 bar	
Pression max. dans l'entrée d'aspiration/sortie de retour	2 bar	
Vitesse	de 1400 à 3450 min ⁻¹	de 1400 à 2850 min ⁻¹
Couple de serrage max.	0,22 Nm	0,24 Nm
Température ambiante/de transport	de -20 à +60° C	
Température du fluide	de 0 à +60° C	
Courant consommé par la bobine	9 W	
Tension nominale (autres tensions à la demande)	230 V, 50/60 Hz	
Protection de la bobine	IP 40	
Arbre/Emboîtement	EN225	

¹⁾ Max. 12 bar à 1,3 cSt., max. 15 bar à 1,8 cSt.

Capacité du gicleur

Couple de fonctionnement
Courant consommé

Dimensions




Des documents complémentaires concernant les composants du brûleur sont disponibles sur le site <http://heating.danfoss.fr/>

Danfoss Sarl

Heating Segment • chauffage.danfoss.fr • +33 (0)1 82 88 64 64 • E-mail: cscfrance@danfoss.com

Danfoss décline toute responsabilité quant aux erreurs qui se seraient glissées dans les catalogues, brochures ou autres documentations écrites. Dans un souci constant d'amélioration, Danfoss se réserve le droit d'apporter sans préavis toutes modifications à ses produits, y compris ceux se trouvant déjà en commande, sous réserve, toutefois, que ces modifications n'affectent pas les caractéristiques déjà arrêtées en accord avec le client. Toutes les marques de fabrique de cette documentation sont la propriété des sociétés correspondantes. Danfoss et tous les logo Danfoss sont des marques déposées de Danfoss A/S. Tous droits réservés.
